



# BRIKA

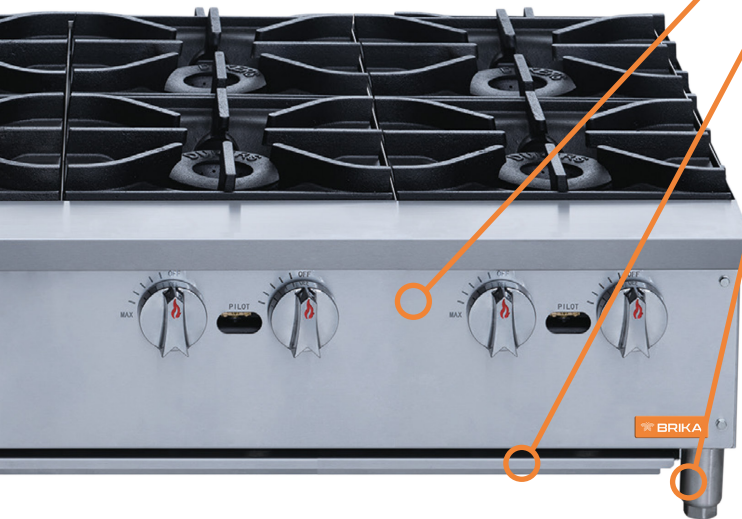
## BHP-488

DESIGN ROBUSTE  
ACIER INOXYDABLE DE HAUTE QUALITÉ

# PLAQUE CHAUFFANTE 8 BRÛLEURS



- Brûleurs en fonte amovible 28,000 BTU
- Bordure frontale en acier inoxydable froide au toucher
- Pilote de veille pour un allumage instantané
- Contrôles manuels pour chaque brûleur



- Intérieur et extérieur en acier inoxydable
- Plateau ramasse-miette pleine longueur facile à retirer & nettoyer
- Pattes ajustables en acier inoxydable



**Dimensions (l x p x h)** 48" x 28<sup>3/4</sup>" x 13<sup>3/8</sup>"

**Zone de cuisson (l x p)** 48" x 24"

**Brûleurs** 8 x 28,000 BTU/H (total 224K)

# BHP-488

## LIVRAISON

Dimensions boîte (l×p×h)

50<sup>1/4"</sup> x 32<sup>5/8"</sup> x 17<sup>3/4"</sup>

Poids

net: 198 lbs

en boîte: 265 lbs

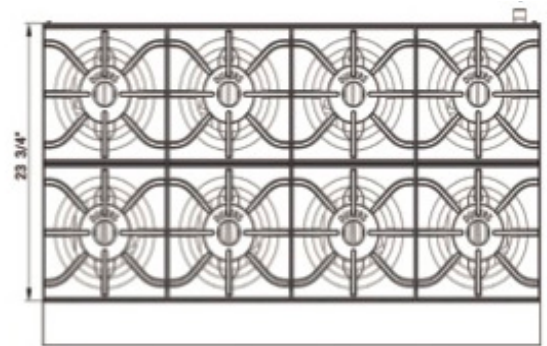
## ALIMENTÉ AU GAZ

Natural	<b>Source</b>	Propane
4"WC	<b>Pression</b>	10"WC
40#	<b>Buse</b>	52#

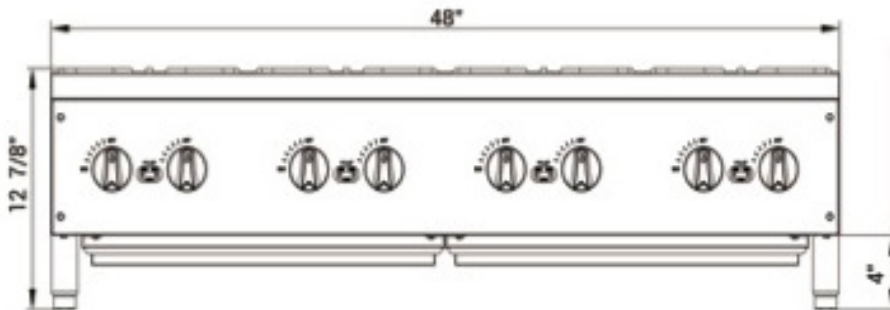
3/4" NPT **Raccordement** 3/4" NPT

Si au-dessus de 2000' préciser l'altitude et le type de gaz lors de la commande.

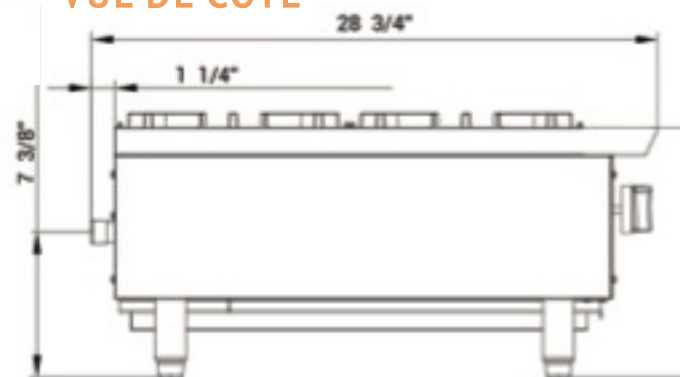
## VUE DU DESSUS



## VUE DE L'AVANT



## VUE DE COTÉ



ASSEMBLAGE/SUPPORT



PLUS DE PRODUITS



## SÉCURITÉ

Gardez les combustibles à au moins 17" de l'équipement. Gardez un espace de 4" à l'arrière.

**f** Nous sommes sur les réseaux sociaux! 

1.800.567.3620 | WWW.BRIKA.COM