



BRIKA

BSP-18

DESIGN ROBUSTE
ACIER INOXYDABLE DE HAUTE QUALITÉ

MARMITON SIMPLE 18"



Grilles en fonte extra-robuste

Brûleur à trois anneaux, d'une puissance totale de 80 000 BTU/H.

Chaque brûleur est équipé de deux veilleuses permanentes

Deux commandes permettant de contrôler les anneaux intérieurs et extérieurs indépendamment

Plateau ramasse-miette pleine largeur, facile à retirer & nettoyer

Côtés et cache-soupape en acier inoxydable

Tubes en acier inoxydable pour les pilotes et leurs embouts par anneau de brûleur.

Pattes en acier inoxydable standard

Kit de conversion NG/LPG inclus



Dimensions (l x p x h) 18" x 27^{1/2}" x 22^{5/8}"

Zone de cuisson (l x d) 18" x 18"

Brûleurs 2 x 40,000 BTU/H (total 80K)

BSP-18

LIVRAISON

Dimensions boîte (l×p×h)

21^{1/8}" x 30^{7/8}" x 24"

Poids

net: 115 lbs

en boîte: 157 lbs

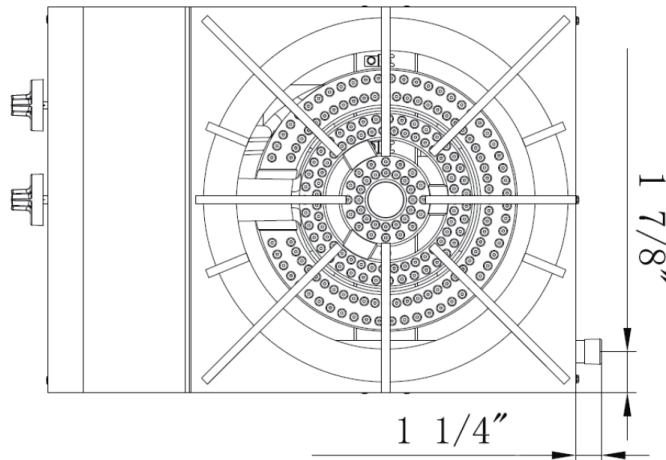
ALIMENTÉ AU GAZ

Natural	Source	Propane
5"WC	Pression	10"WC
32#	Buse	48#

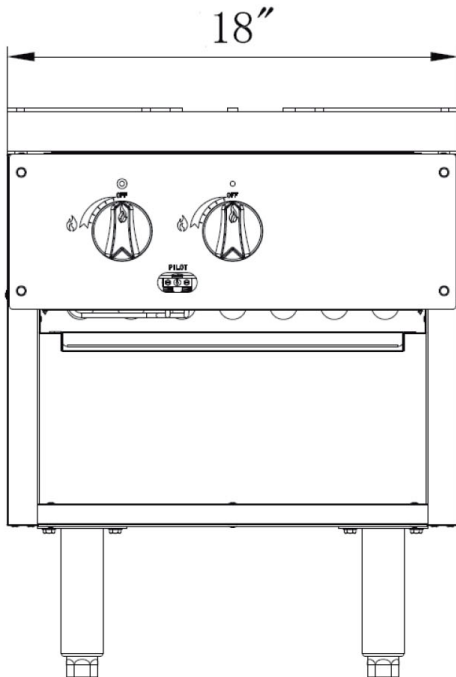
3/4" NPT **Raccordement** 3/4" NPT

Si au-dessus de 2000' préciser l'altitude et le type de gaz lors de la commande.

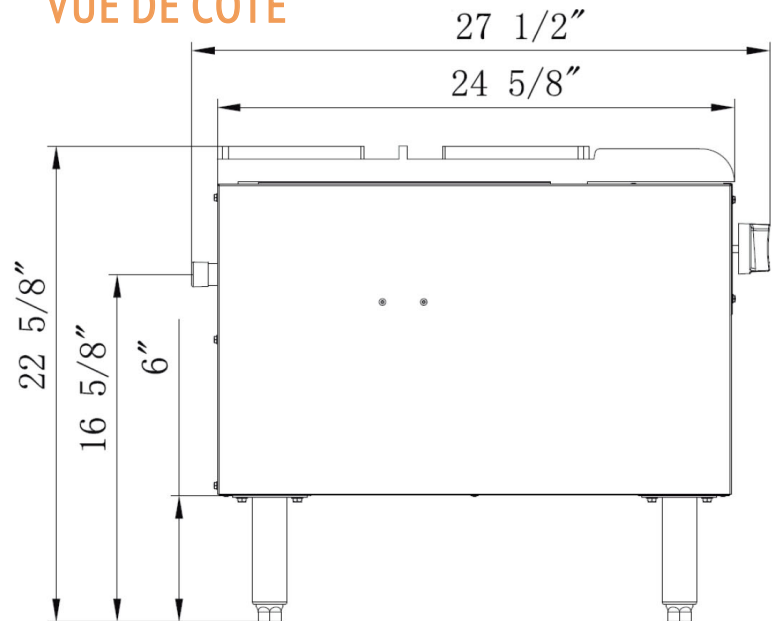
VUE DU DESSUS



VUE DE L'AVANT



VUE DE COTÉ



ASSEMBLAGE/SUPPORT



PLUS DE PRODUITS



SÉCURITÉ

Gardez les combustibles à au moins 17" de l'équipement. Gardez un espace de 4" à l'arrière.

f Nous sommes sur les réseaux sociaux! 

1.800.567.3620 | WWW.BRIKA.COM