



BRIKA

BHP-244

DESIGN ROBUSTE
ACIER INOXYDABLE DE HAUTE QUALITÉ

PLAQUE CHAUFFANTE 4 BRÛLEURS



- Brûleurs en fonte amovible 28,000 BTU
- Bordure frontale en acier inoxydable froide au toucher
- Pilote de veille pour un allumage instantané
- Contrôles manuels pour chaque brûleur
- Intérieur et extérieur en acier inoxydable
- Plateau ramasse-miette pleine longueur facile à retirer & nettoyer
- Pattes ajustables en acier inoxydable



Dimensions (l x p x h) 24" x 31 1/2" x 56"

Zone de cuisson (l x p) 24" x 20"

Brûleurs 4 x 28,000 BTU/H (total 112K)

BHP-244

LIVRAISON

Dimensions boîte (l×p×h)

26^{1/4"} x 32^{5/8"} x 17^{3/4"}

Poids

net: 110 lbs

en boîte: 143 lbs

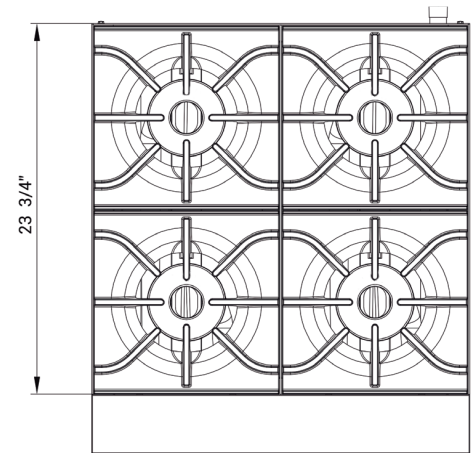
ALIMENTÉ AU GAZ

Natural	Source	Propane
4"WC	Pression	10"WC
40#	Buse	52#

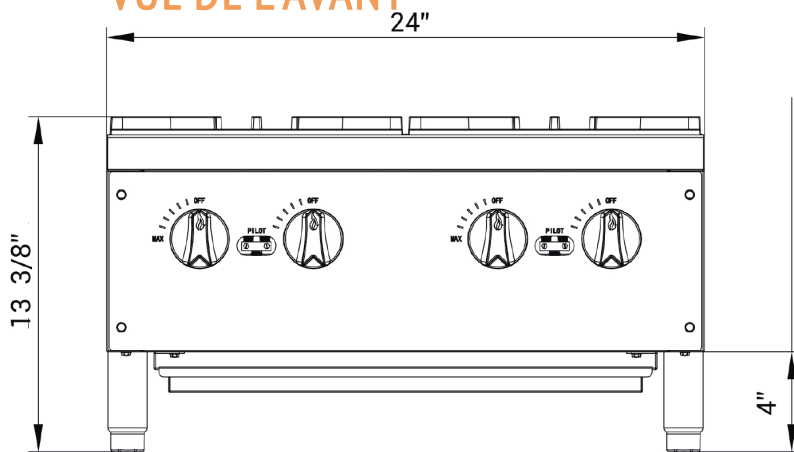
3/4" NPT **Raccordement** 3/4" NPT

Si au-dessus de 2000' préciser l'altitude et le type de gaz lors de la commande.

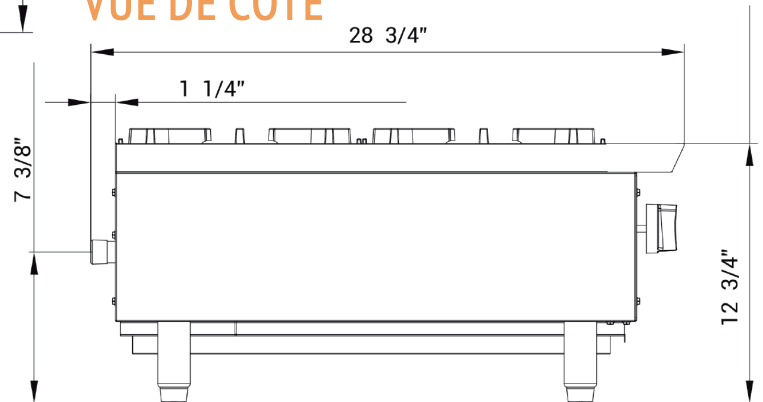
VUE DU DESSUS



VUE DE L'AVANT



VUE DE COTÉ



ASSEMBLAGE/SUPPORT



PLUS DE PRODUITS



SÉCURITÉ

Gardez les combustibles à au moins 17" de l'équipement. Gardez un espace de 4" à l'arrière.

f Nous sommes sur les réseaux sociaux! 