



BRIKA

BRB-24

DESIGN ROBUSTE
ACIER INOXYDABLE DE HAUTE QUALITÉ

GRILLOIR 24 POUÇES



Brûleurs de 35,000 BTU par section de 12"



Bordure frontale en acier inoxydable froide au toucher

Contrôles indépendant au 12"

Pilote de veille en acier inoxydable pour un allumage instantané

Intérieur et extérieur en acier inoxydable

Plateau ramasse-miette pleine largeur facile à retirer & nettoyer

Pattes ajustables en acier inoxydable



Dimensions (l x p x h) 24" x 28^{3/4}" x 15^{3/8}"

Zone de cuisson (l x p) 24" x 20^{1/2}"

Brûleurs 2 x 35,000 BTU/H (total 70K)

BRB-24

LIVRAISON

Dimensions boîte (l x p x h)

26^{1/8"} x 32^{5/8"} x 20^{1/2"}

Poids

net: 132 lbs

en boîte: 154 lbs

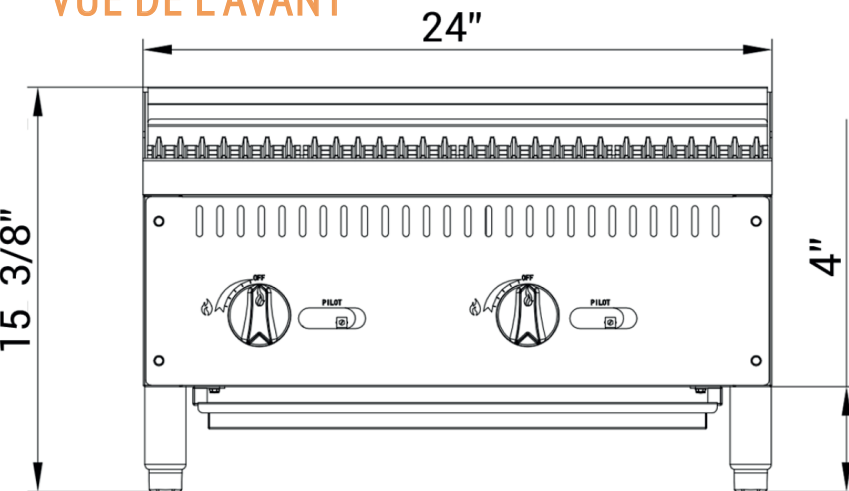
ALIMENTÉ AU GAZ

| | | |
|---------|-----------------|---------|
| Natural | Source | Propane |
| 4"WC | Pression | 10"WC |
| 34# | Buze | 49# |

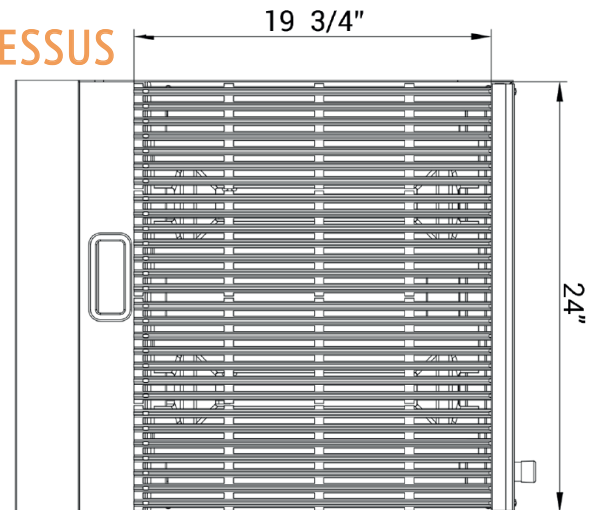
3/4" NPT **Raccordement** 3/4" NPT

Si au-dessus de 2000' préciser l'altitude et le type de gaz lors de la commande.

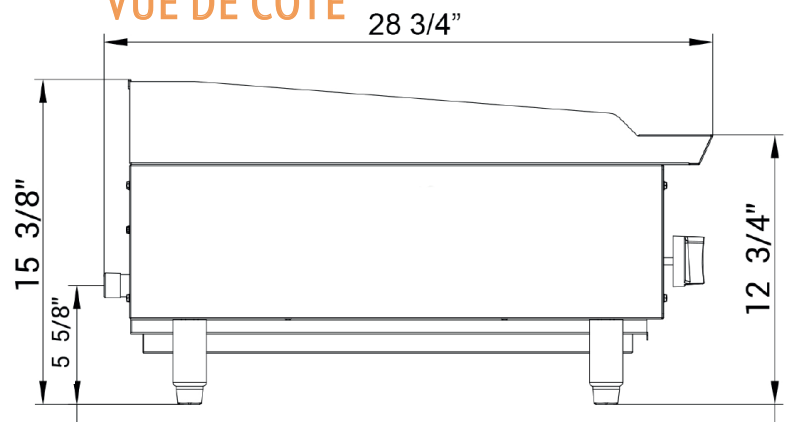
VUE DE L'AVANT



VUE DU DESSUS



VUE DE COTÉ



ASSEMBLAGE/SUPPORT



PLUS DE PRODUITS



SÉCURITÉ

Gardez les combustibles à au moins 17" de l'équipement. Gardez un espace de 4" à l'arrière.

f Nous sommes sur les réseaux sociaux! 