



# BRIKA

## BRB-36

DESIGN ROBUSTE  
ACIER INOXYDABLE DE HAUTE QUALITÉ

# GRILLOIR 36 POUÇES



Brûleurs de 35,000 BTU par section de 12"

Bordure frontale en acier inoxydable froide au toucher

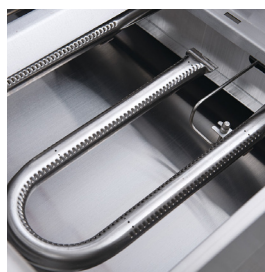
Contrôles indépendant au 12"

Pilote de veille en acier inoxydable pour un allumage instantané

Intérieur et extérieur en acier inoxydable

Plateau ramasse-miette pleine largeur facile à retirer & nettoyer

Pattes ajustables en acier inoxydable



**Dimensions (l x p x h)** 36" x 28<sup>3/4</sup>" x 15<sup>3/8</sup>"

**Zone de cuisson (l x p)** 36" x 20<sup>1/2</sup>"

**Brûleurs** 3 x 35,000 BTU/H (total 105K)

# BRB-36

## LIVRAISON

### Dimensions boîte (l×p×h)

38<sup>1/4</sup>" x 32<sup>5/8</sup>" x 20<sup>1/2</sup>"

### Poids

net: 181 lbs

en boîte: 212 lbs

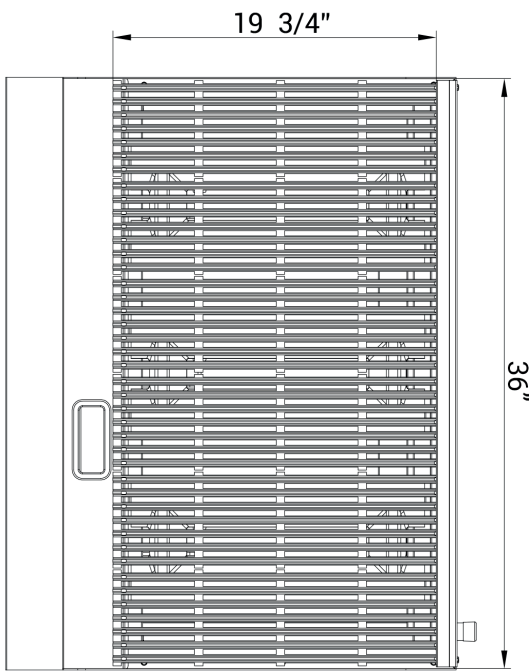
## ALIMENTÉ AU GAZ

Natural	<b>Source</b>	Propane
4"WC	<b>Pression</b>	10"WC
34#	<b>Buze</b>	49#

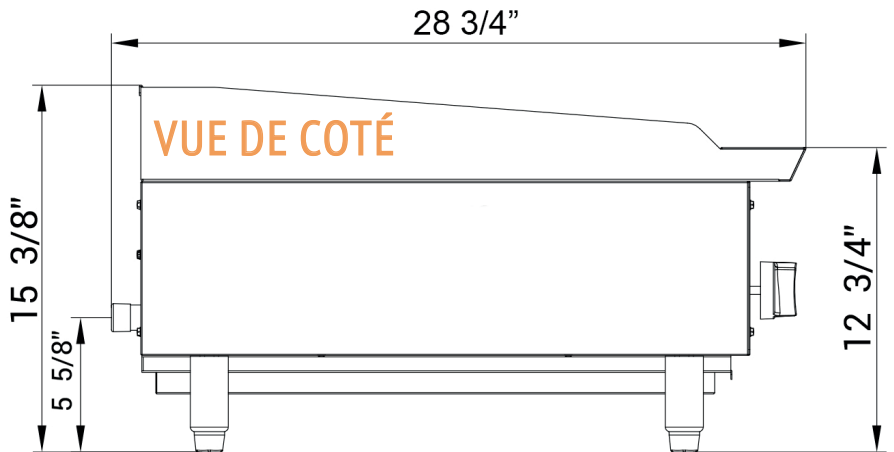
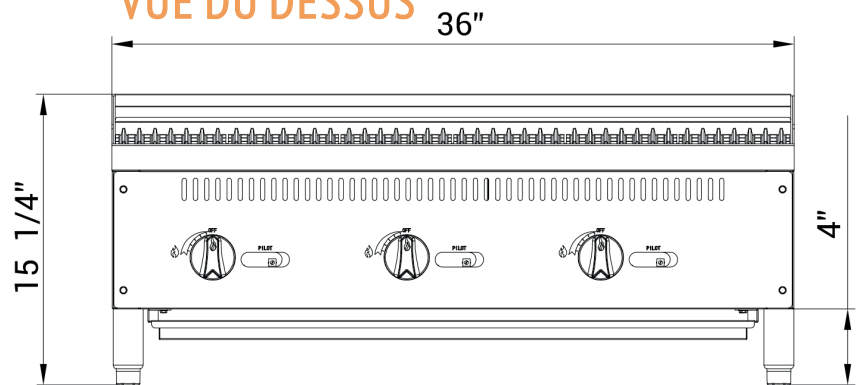
3/4" NPT **Raccordement** 3/4" NPT

Si au-dessus de 2000' préciser l'altitude et le type de gaz lors de la commande.

### VUE DE L'AVANT



### VUE DU DESSUS



### ASSEMBLAGE/SUPPORT



### PLUS DE PRODUITS



## SÉCURITÉ

Gardez les combustibles à au moins 17" de l'équipement. Gardez un espace de 4" à l'arrière.

**f Nous sommes sur les réseaux sociaux! **