

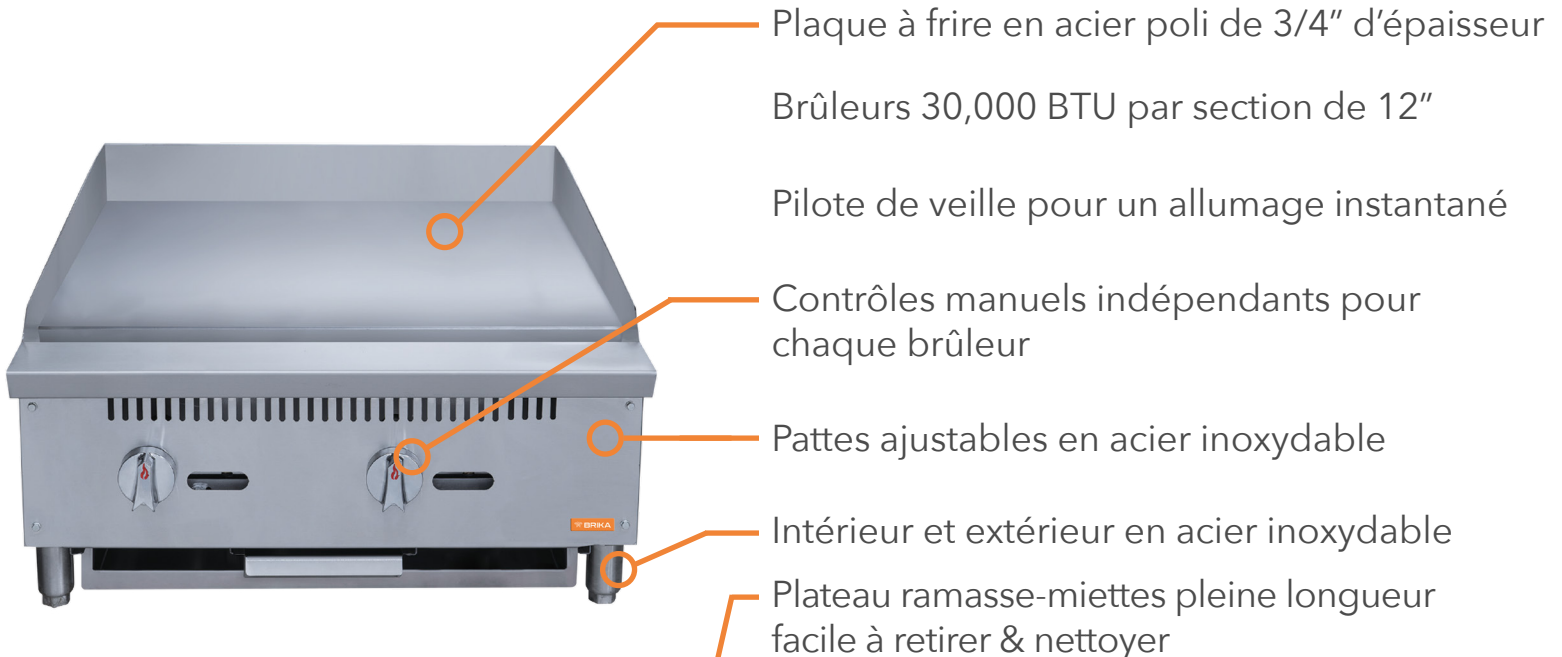


BRIKA

BMG-24

DESIGN ROBUSTE
ACIER INOXYDABLE DE HAUTE QUALITÉ

PLAQUE À FRIRE MANUELLE 24 POUÇES



Dimensions (l x p x h) 24" x 30" x 15 1/4"

Zone de cuisson (l x p) 24" x 20 1/2"

Brûleurs 2 x 30,000 BTU/H (total 60K)

BMG-24

LIVRAISON

Dimensions boîte (l×p×h)

26^{1/8"} x 32^{5/8"} x 20^{1/2"}

Poids

net: 176 lbs

en boîte: 198 lbs

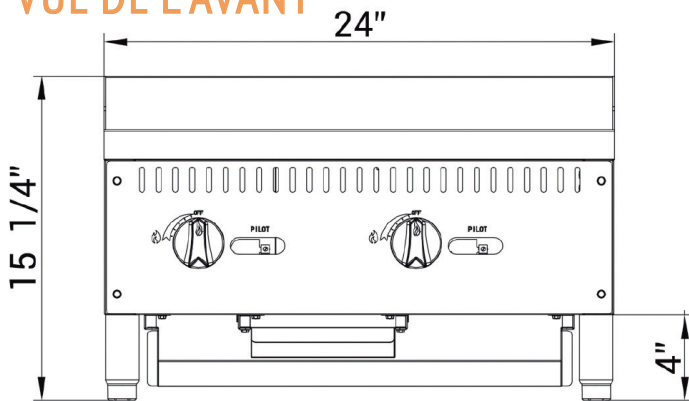
ALIMENTÉ AU GAZ

Natural	Source	Propane
4"WC	Pression	10"WC
37#	Buze	51#

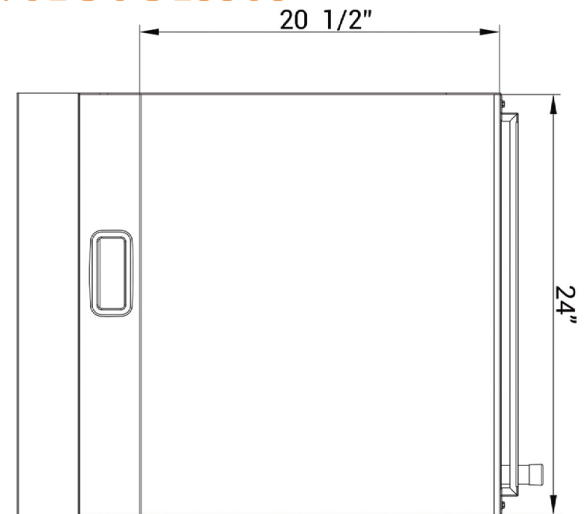
3/4" NPT **Raccordement** 3/4" NPT

Si au-dessus de 2000' préciser l'altitude et le type de gaz lors de la commande.

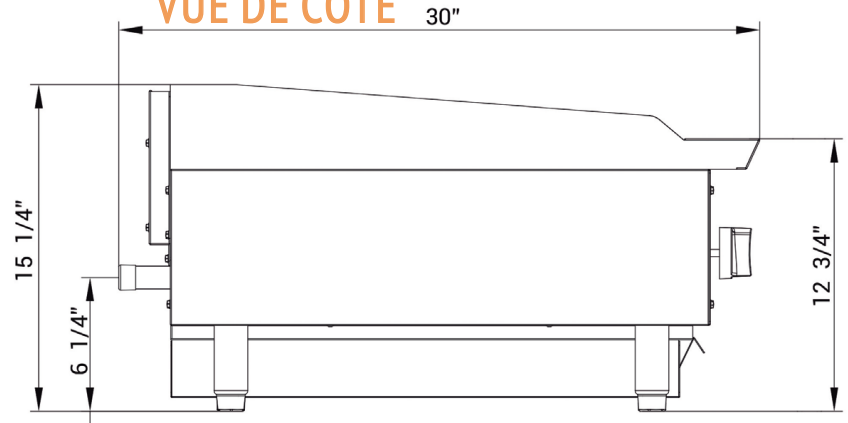
VUE DE L'AVANT



VUE DU DESSUS



VUE DE COTÉ



ASSEMBLAGE/SUPPORT



PLUS DE PRODUITS



SÉCURITÉ

Gardez les combustibles à au moins 17" de l'équipement. Gardez un espace de 4" à l'arrière.

f Nous sommes sur les réseaux sociaux! 