



BRIKA

BMG-36

DESIGN ROBUSTE
ACIER INOXYDABLE DE HAUTE QUALITÉ

PLAQUE À FRIRE MANUELLE 36 POUÇES



Plaque à frire en acier poli de 3/4" d'épaisseur

Brûleurs 30,000 BTU par section de 12"

Pilote de veille pour un allumage instantané

Contrôles manuels indépendants pour chaque brûleur

Pattes ajustables en acier inoxydable



Intérieur et extérieur en acier inoxydable

Plateau ramasse-miettes pleine longueur facile à retirer & nettoyer



Dimensions (l x p x h) 36" x 30" x 15 1/4"

Zone de cuisson (l x p) 36" x 20 1/2"

Brûleurs 3 x 30,000 BTU/H (total 90K)

BMG-36

LIVRAISON

Dimensions boîte (l×p×h)

38^{1/4}" x 32^{5/8}" x 20^{1/2}"

Poids

net: 245 lbs

en boîte: 276 lbs

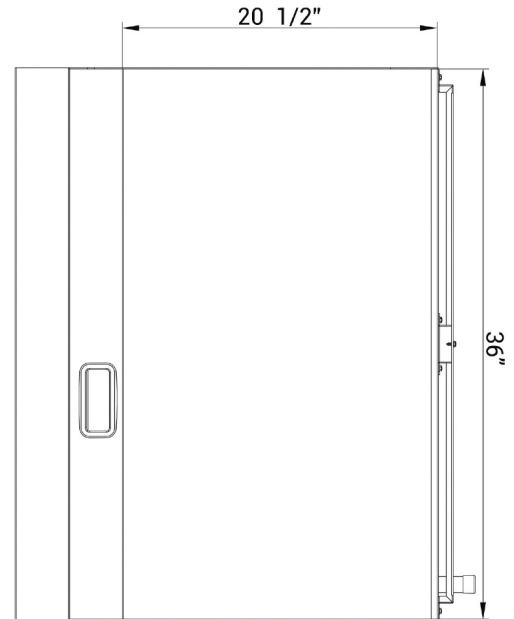
ALIMENTÉ AU GAZ

Natural	Source	Propane
4"WC	Pression	10"WC
37#	Buze	51#

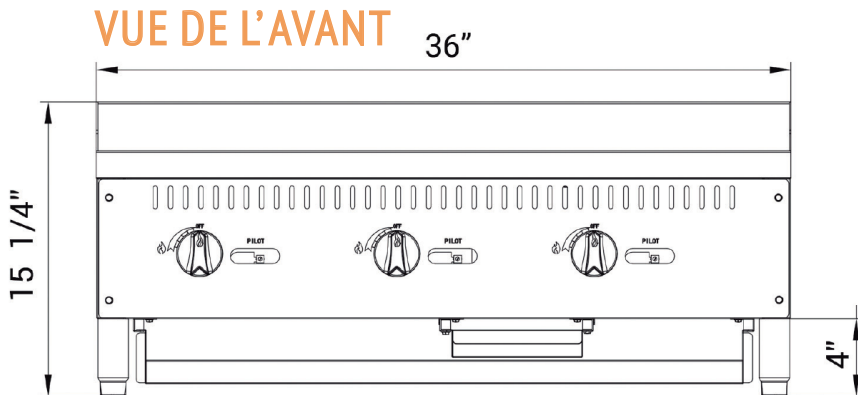
3/4" NPT **Raccordement** 3/4" NPT

Si au-dessus de 2000' préciser l'altitude et le type de gaz lors de la commande.

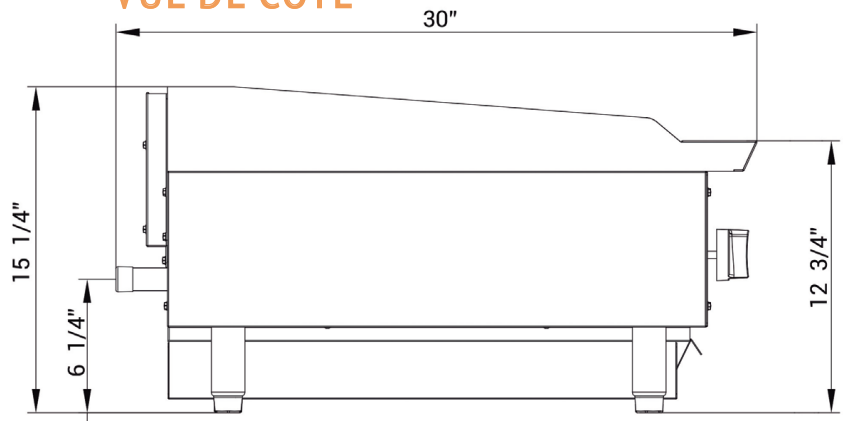
VUE DU DESSUS



VUE DE L'AVANT



VUE DE COTÉ



ASSEMBLAGE/SUPPORT



PLUS DE PRODUITS



SÉCURITÉ

Gardez les combustibles à au moins 17" de l'équipement. Gardez un espace de 4" à l'arrière.

f Nous sommes sur les réseaux sociaux! 