



BRIKA

BMG-48

DESIGN ROBUSTE
ACIER INOXYDABLE DE HAUTE QUALITÉ

PLAQUE À FRIRE MANUELLE 48 POUÇES



- Plaque à frire en acier poli de 3/4 " d'épaisseur
- Brûleurs 30,000 BTU par section de 12"
- Pilote de veille pour un allumage instantané
- Contrôles manuels indépendants pour chaque brûleur
- Pattes ajustables en acier inoxydable



- Intérieur et extérieur en acier inoxydable
- Plateau ramasse-miettes pleine longueur facile à retirer & nettoyer



Dimensions (l x p x h) 48" x 30" x 15^{1/4}"

Zone de cuisson (l x p) 48" x 20^{1/2}"

Brûleurs 4 x 30,000 BTU/H (total 120K)

BMG-48

LIVRAISON

Dimensions boîte (l×p×h)

50^{1/4}" x 32^{5/8}" x 20^{1/2}"

Poids

net: 326 lbs

en boîte: 366 lbs

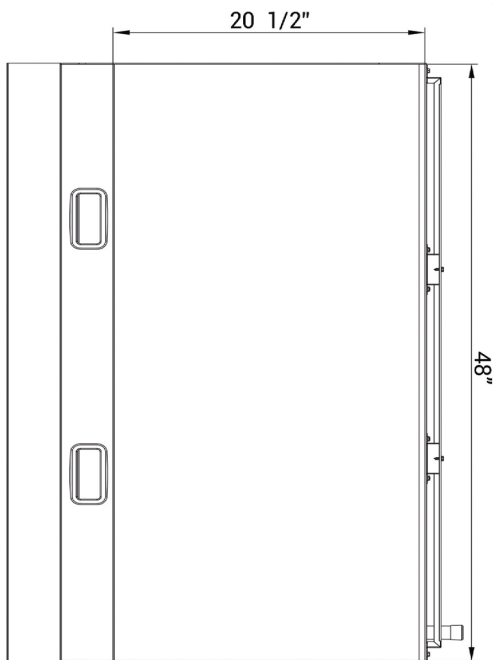
ALIMENTÉ AU GAZ

Natural	Source	Propane
4"WC	Pression	10"WC
37#	Buze	51#

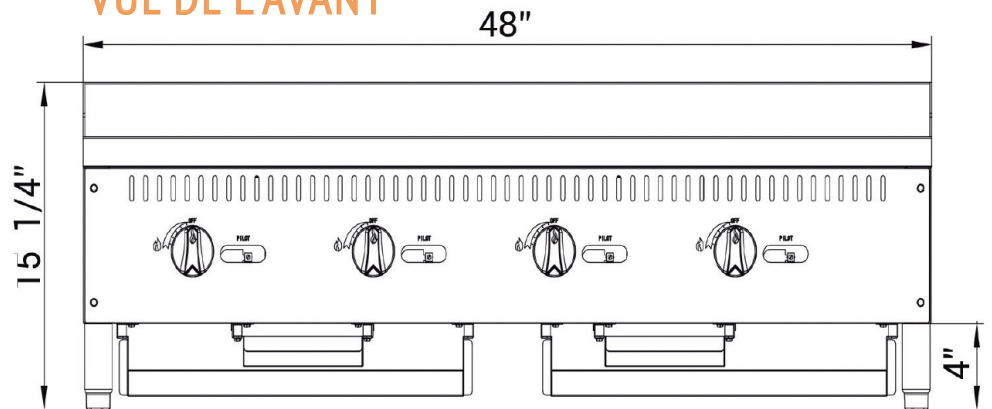
3/4" NPT **Raccordement** 3/4" NPT

Si au-dessus de 2000' préciser l'altitude et le type de gaz lors de la commande.

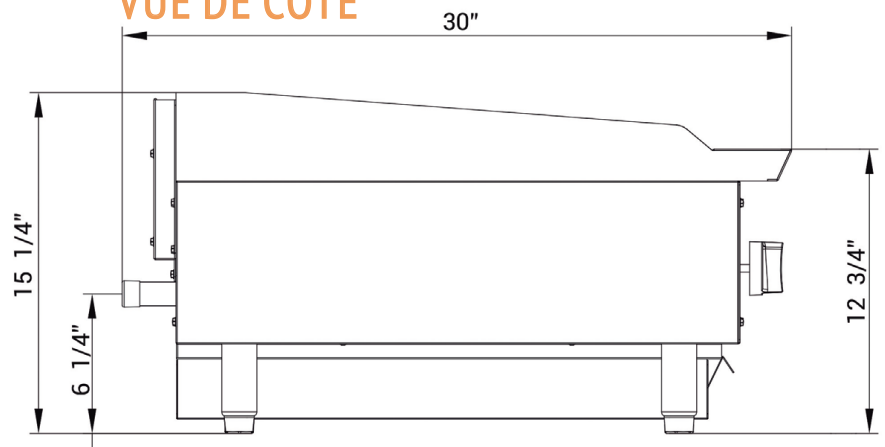
VUE DU DESSUS



VUE DE L'AVANT



VUE DE COTÉ



ASSEMBLAGE/SUPPORT



PLUS DE PRODUITS



SÉCURITÉ

Gardez les combustibles à au moins 17" de l'équipement. Gardez un espace de 4" à l'arrière.

f Nous sommes sur les réseaux sociaux! 