



BRIKA

BGR-10B

CUSINIÈRE AU GAZ 10 RONDS

DESIGN ROBUSTE
ACIER INOXYDABLE DE HAUTE QUALITÉ



Tubes en acier inoxydable pour les brûleurs et la veilleuse

Extérieur en acier inoxydable incluant devanture, cotés, garde-pied, dossier et tablette

Grilles en fonte amovible 12" X 12" extra-robuste

Température du four entre 175°F et 500°F

Taille du Four: 26"_[L] x 26"_[P] x 15"_[H]

Deux (2) grilles de four chromées par four, 4 guides de positions.

Intérieur du four en émail pour un nettoyage facile, avec tiroir à miettes en acier inoxydable pleine largeur.

Accomode les plaques à cuisson sur la longueur et la largeur

Dimensions (LxPxH) 60" x 31¹/₂" x 56"

Surface de cuisson (LxD) 60" x 24"

Brûleurs LPG/NG: 2 x 35,000 BTU/H (FOUR)

LPG: 10 x 30,000 BTU/H (RONDS)

NG: 10 x 33,000 BTU/H (RONDS)

LPG TOTAL: 370K NG TOTAL: 400K

Roulettes en option

BGR-10B

LIVRAISON

Dimensions boîte (l×p×h)

62" x 36^{4/5}" x 38^{1/5}"

Poids

net: 598 lbs

en boîte: 716 lbs

ALIMENTÉ AU GAZ

Natural **Source** Propane

5"WC **Pression** 10"WC

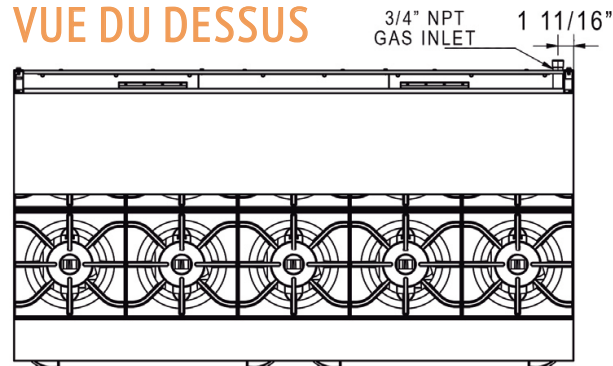
38# **Buse (FOUR)** 49#

41# **Buse (RONDS)** 52#

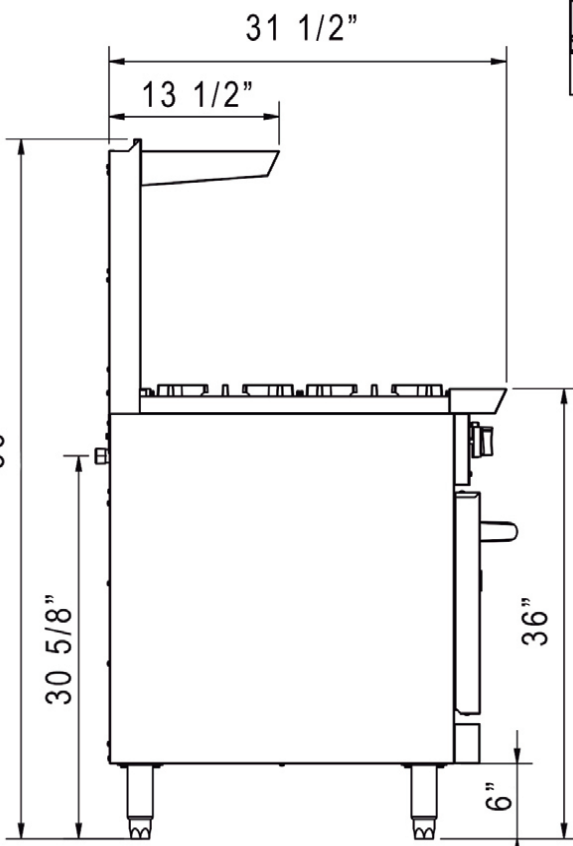
3/4" NPT **Raccordement** 3/4" NPT

Si au-dessus de 2000' préciser l'altitude et le type de gaz lors de la commande.

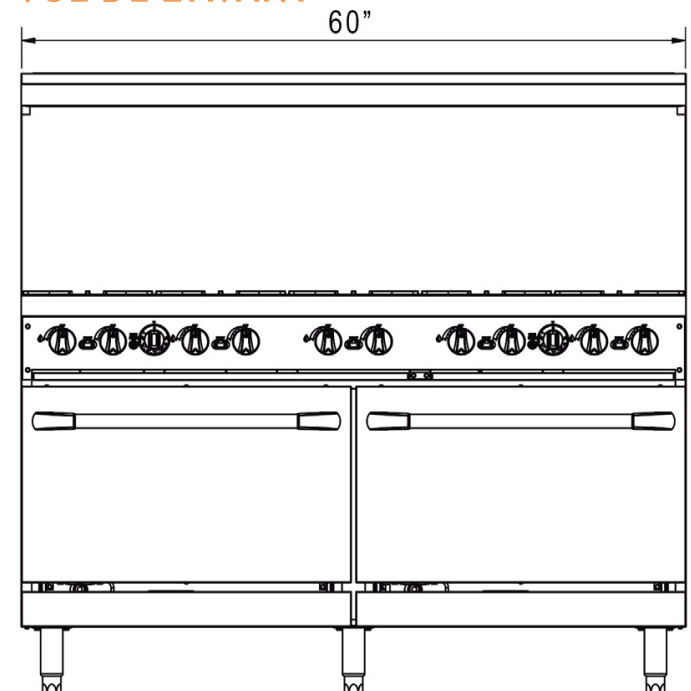
VUE DU DESSUS



VUE DE COTÉ



VUE DE L'AVANT



ASSEMBLAGE/SUPPORT



PLUS DE PRODUITS



SÉCURITÉ

Gardez les combustibles à au moins 17" de l'équipement. Gardez un espace de 4" à l'arrière.

 **Nous sommes sur les réseaux sociaux!** 