



# BRIKA

## BGR-4B-G12

# CUSINIÈRE AU GAZ 4 RONDS + PLAQUE 12"

DESIGN ROBUSTE  
ACIER INOXYDABLE DE HAUTE QUALITÉ



Tubes en acier inoxydable pour les brûleurs et la veilleuse

Extérieur en acier inoxydable incluant devanture, cotés, garde-pied, dossier et tablette

Grilles en fonte amovible 12" X 12" extra-robuste

Température du four entre 175°F et 500°F

Taille du Four: 26"<sub>L</sub> x 26"<sub>P</sub> x 15"<sub>H</sub>

Deux (2) grilles de four chromées par four, 4 guides de positions.

Intérieur du four en émail pour un nettoyage facile, avec tiroir à miettes en acier inoxydable pleine largeur.

Accomode les plaques à cuisson sur la longueur et la largeur



Roulettes en option

**Dimensions (LxPxH)** 36" x 31<sup>1/2</sup>" x 56"

**Surface de cuisson (LxD)** 24"x24"<sub>(RONDS)</sub> 12"x20"<sub>(PLAQUE)</sub>

**Brûleurs** LPG/NG: 1 x 35,000 BTU/H <sub>(FOUR)</sub>

LPG/NG: 1 x 28,000 BTU/H <sub>(PLAQUE)</sub>

LPG: 4 x 30,000 BTU/H <sub>(ROND)</sub>

NG: 4 x 33,000 BTU/H <sub>(ROND)</sub>

LPG TOTAL: 183K NG TOTAL: 195K

# BGR-4B-G12

## LIVRAISON

Dimensions boîte (l×p×h)

38" x 36<sup>4/5</sup>" x 38<sup>1/5</sup>"

Poids

net: 376 lbs

en boîte: 462 lbs

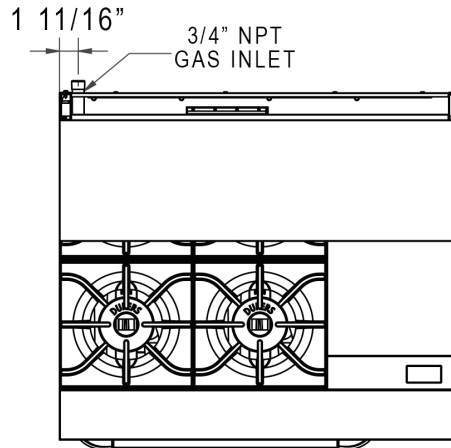
## ALIMENTÉ AU GAZ

Natural	Source	Propane
5"WC	Pression	10"WC
38#	Buse (FOUR)	49#
41#	Buse (RONDS)	52#
43#	Buse (PLAQUE)	53#

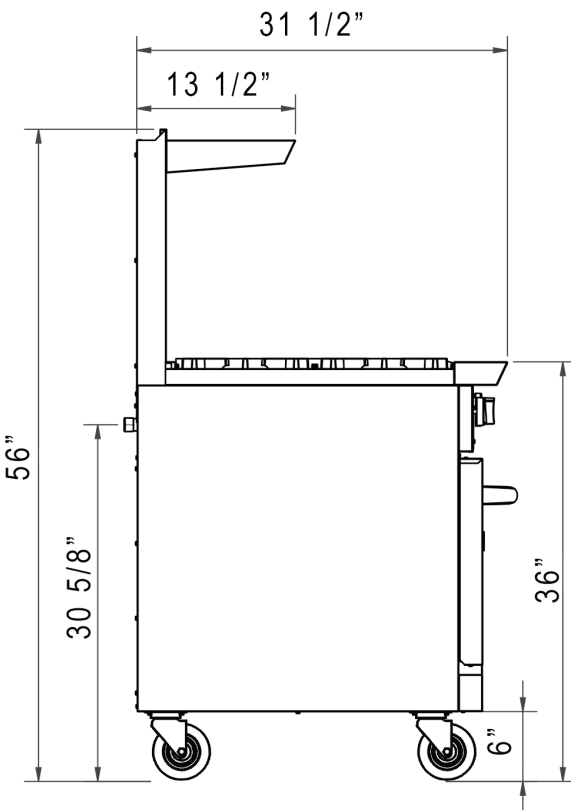
3/4" NPT Raccordement 3/4" NPT

Si au-dessus de 2000' préciser l'altitude et le type de gaz lors de la commande.

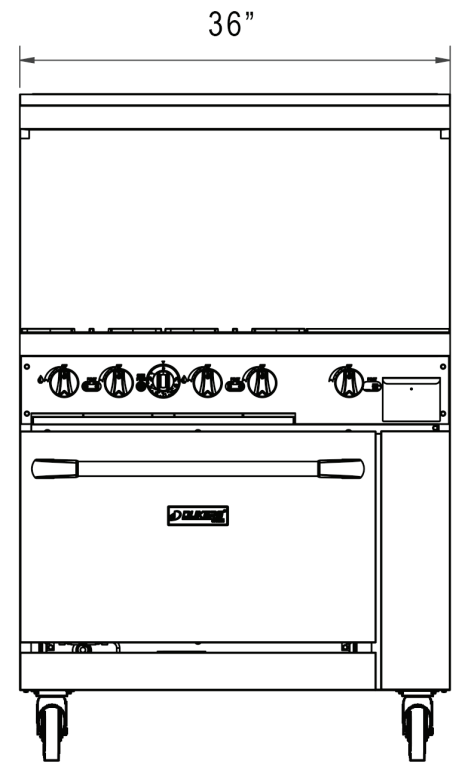
## VUE DU DESSUS



## VUE DE COTÉ



## VUE DE L'AVANT



ASSEMBLAGE/SUPPORT



PLUS DE PRODUITS



## SÉCURITÉ

Gardez les combustibles à au moins 17" de l'équipement. Gardez un espace de 4" à l'arrière.

 Nous sommes sur les réseaux sociaux! 