



BRIKA

BGR-4B-G36

CUSINIÈRE AU GAZ 4 RONDS + PLAQUE 36"

DESIGN ROBUSTE
ACIER INOXYDABLE DE HAUTE QUALITÉ



Tubes en acier inoxydable pour les brûleurs et la veilleuse

Extérieur en acier inoxydable incluant devanture, cotés, garde-pied, dossier & tablette

Grilles en fonte amovible 12" X 12" extra-robuste

Température du four entre 175°F et 500°F

Taille du Four: 26"_(L) x 26"_(P) x 15"_(H)

Deux (2) grilles de four chromées par four, 4 guides de positions.

Intérieur du four en émail pour un nettoyage facile, avec tiroir à miettes en acier inoxydable pleine largeur.

Accomode les plaques à cuisson sur la longueur et la largeur



Roulettes en option

Dimensions (LxPxH) 60" x 31 1/2" x 56"

Surface de cuisson (LxD) 24"x24"(RONDS) 36"x20"(PLAQUE)

BrûleursLPG/NG: 2 x 35,000 BTU/H (FOUR)

LPG/NG: 3 x 28,000 BTU/H (PLAQUE)

LPG: 4 x 30,000 BTU/H (ROND)

NG: 4 x 33,000 BTU/H (ROND)

LPG TOTAL: 274K NG TOTAL: 286K

BGR-4B-G36

LIVRAISON

Dimensions boîte (l×p×h)

62" x 36^{4/5}" x 38^{1/5}"

Poids

net: 643 lbs

en boîte: 762 lbs

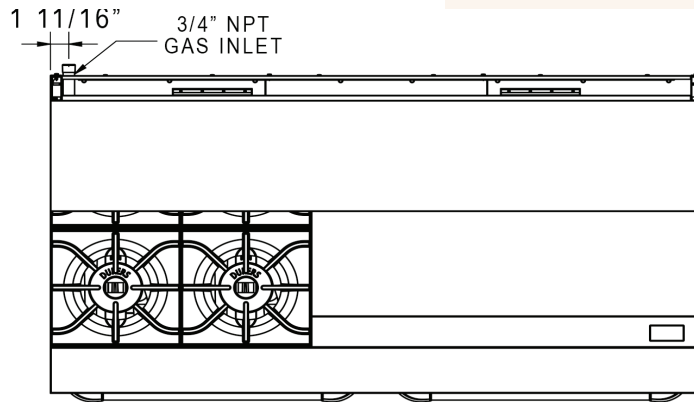
ALIMENTÉ AU GAZ

Natural	Source	Propane
5"WC	Pression	10"WC
38#	Buse (FOUR)	49#
41#	Buse (RONDS)	52#
43#	Buse (PLAQUE)	53#

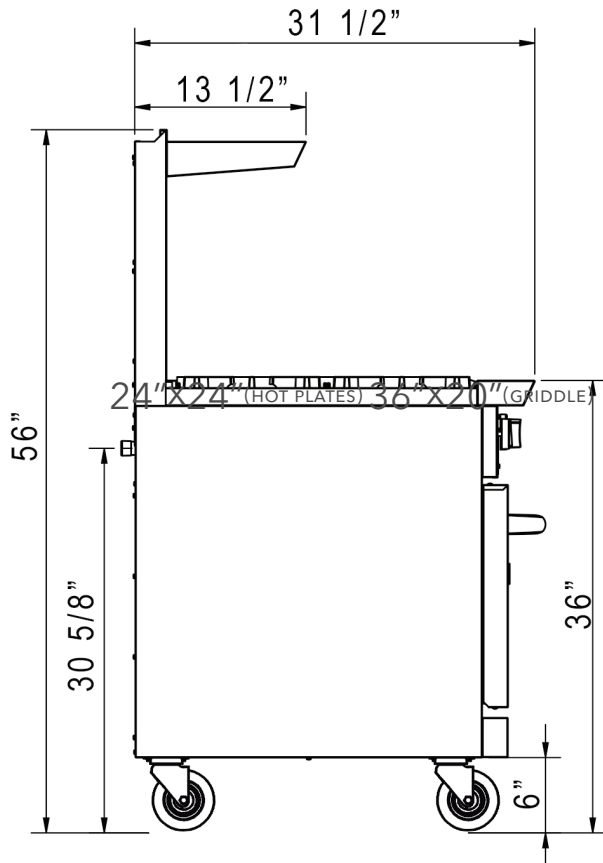
3/4" NPT Raccordement 3/4" NPT

Si au-dessus de 2000' préciser l'altitude et le type de gaz lors de la commande.

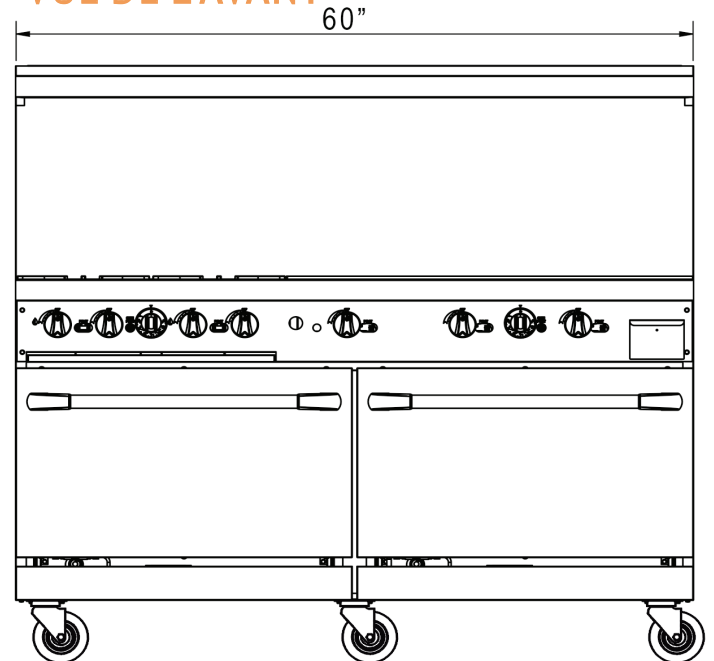
VUE DU DESSUS



VUE DE COTÉ



VUE DE L'AVANT



ASSEMBLAGE/SUPPORT



PLUS DE PRODUITS



SÉCURITÉ

Gardez les combustibles à au moins 17" de l'équipement. Gardez un espace de 4" à l'arrière.

 Nous sommes sur les réseaux sociaux! 