



BRIKA

BGR-4B

CUSINIÈRE AU GAZ 4 RONDS

DESIGN ROBUSTE
ACIER INOXYDABLE DE HAUTE QUALITÉ



Roulettes en option

Tubes en acier inoxydable pour les brûleurs et la veilleuse

Extérieur en acier inoxydable incluant devanture, cotés, garde-pied, dossier et tablette

Grilles en fonte amovible 12" X 12" extra-robuste

Température du four entre 175°F et 500°F

Taille du Four: 26"_[L] x 26"_[P] x 15"_[H]

Deux (2) grilles de four chromées par four, 4 guides de positions.

Intérieur du four en émail pour un nettoyage facile, avec tiroir à miettes en acier inoxydable pleine largeur.

Accomode les plaques à cuisson sur la longueur et la largeur

Dimensions (LxPxH) 24" x 31 1/2" x 56"

Surface de cuisson (LxD) 24" x 24"

Brûleurs LPG/NG: 1 x 30,000 BTU/H (FOUR)

LPG: 4 x 30,000 BTU/H (RONDS)

NG: 4 x 33,000 BTU/H (RONDS)

LPG TOTAL: 150K NG TOTAL: 162K

BGR-4B

LIVRAISON

Dimensions boîte (l x p x h)

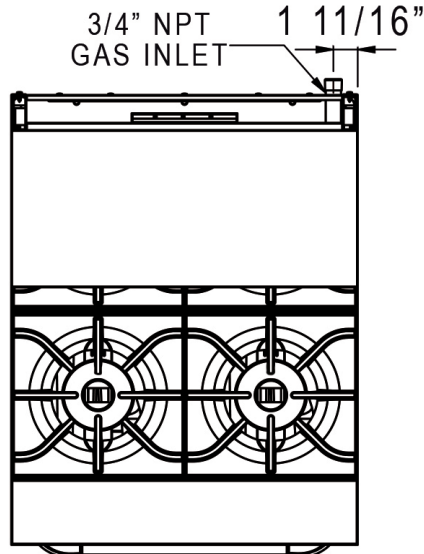
26" x 36^{4/5}" x 38^{1/5}"

Poids

net: 268 lbs

en boîte: 336 lbs

VUE DU DESSUS



ALIMENTÉ AU GAZ

Natural **Source** Propane

5"WC **Pression** 10"WC

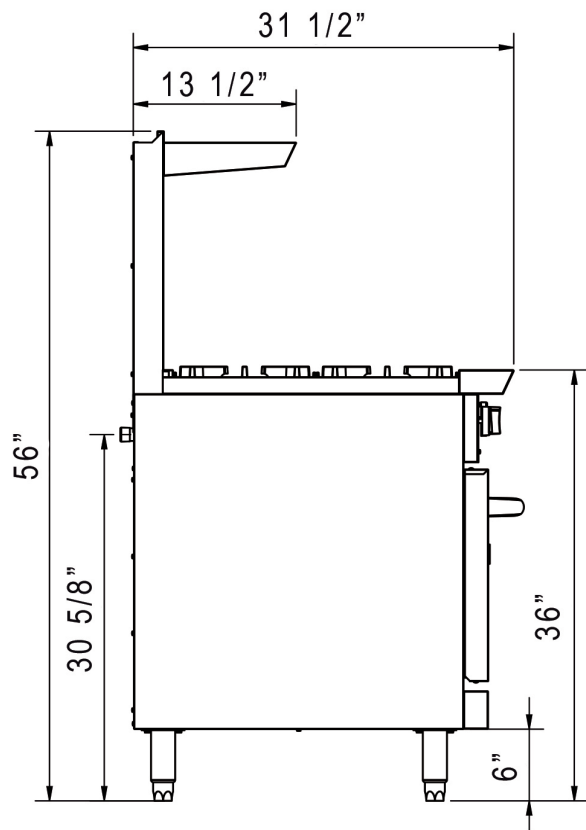
40# **Buse (FOUR)** 52#

41# **Buse (RONDS)** 52#

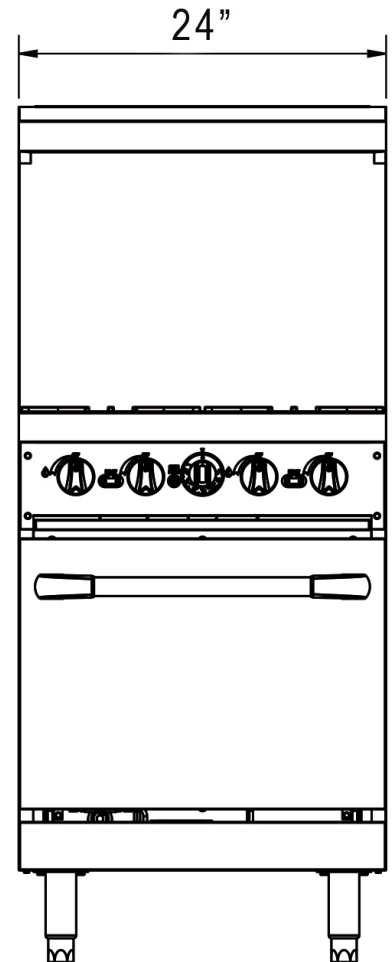
3/4" NPT **Raccordement** 3/4" NPT

Si au-dessus de 2000' préciser l'altitude et le type de gaz lors de la commande.

VUE DE COTÉ



VUE DE L'AVANT



ASSEMBLAGE/SUPPORT



PLUS DE PRODUITS



SÉCURITÉ

Gardez les combustibles à au moins 17" de l'équipement. Gardez un espace de 4" à l'arrière.

 **Nous sommes sur les réseaux sociaux!** 