



# BRIKA

## BGR-G24

# CUSINIÈRE AU GAZ PLAQUE 24"

DESIGN ROBUSTE  
ACIER INOXYDABLE DE HAUTE QUALITÉ



Tubes en acier inoxydable pour les brûleurs et la veilleuse

Extérieur en acier inoxydable incluant devanture, cotés, garde-pied, dossier & tablette

Plaque à frire en acier poli extra robuste

Température du four entre 175°F et 500°F

Taille du Four: 26"<sub>[L]</sub> x 26"<sub>[P]</sub> x 15"<sub>[H]</sub>

Deux (2) grilles de four chromées par four, 4 guides de positions.

Intérieur du four en émail pour un nettoyage facile, avec tiroir à miettes en acier inoxydable pleine largeur.

Accomode les plaques à cuisson sur la longueur et la largeur

Roulettes en option

**Dimensions (LxPxH)** 24" x 31<sup>1/2</sup>" x 56"

**Surface de cuisson (LxD)** 24" x 20"

**Brûleurs** 1 x 30,000 BTU/H <sup>(OVEN)</sup>  
2 x 28,000 BTU/H <sup>(GRIDDLE)</sup>  
BTU TOTAL: 86K

# BGR-G24

## LIVRAISON

Dimensions boîte (l×p×h)

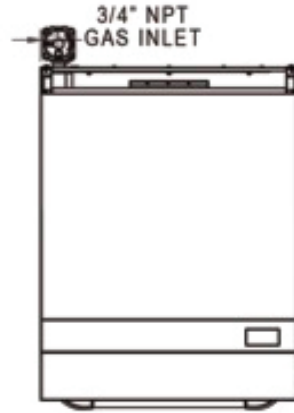
26" x 36<sup>4/5</sup>" x 38<sup>1/5</sup>"

Poids

net: 305 lbs

en boîte: 371 lbs

## VUE DU DESSUS



## ALIMENTÉ AU GAZ

Natural **Source** Propane

5"WC **Pression** 10"WC

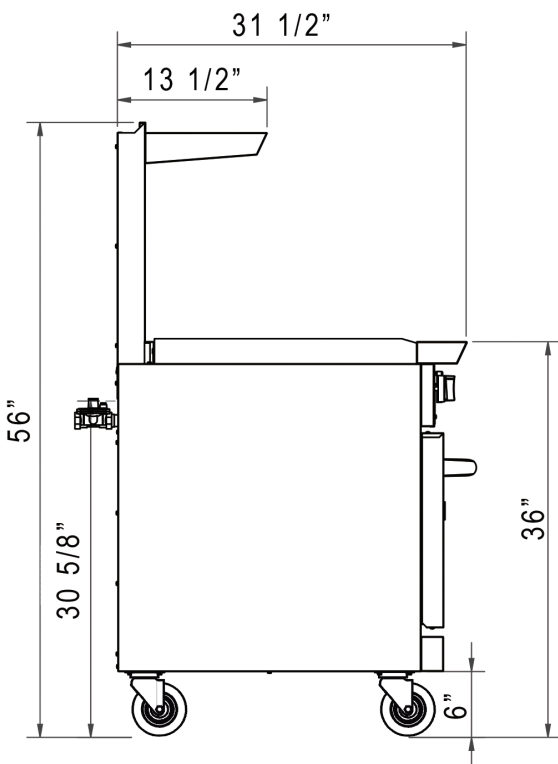
40# **Buse (FOUR)** 52#

43# **Buse (PLAQUE)** 53#

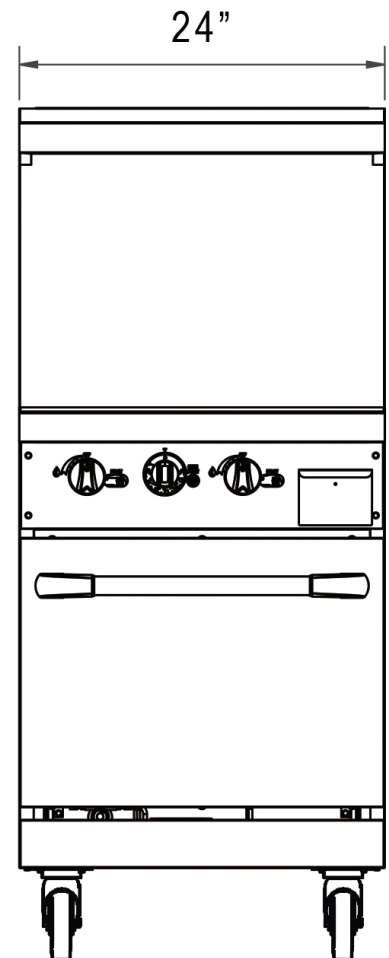
3/4" NPT **Raccordement** 3/4" NPT

Si au-dessus de 2000' préciser l'altitude et le type de gaz lors de la commande.

## VUE DE COTÉ



## VUE DE L'AVANT



ASSEMBLAGE/SUPPORT



PLUS DE PRODUITS



## SÉCURITÉ

Gardez les combustibles à au moins 17" de l'équipement. Gardez un espace de 4" à l'arrière.

 **Nous sommes sur les réseaux sociaux!** 