



# BRIKA

## B-B4T-V

DESIGN ROBUSTE  
ACIER INOXYDABLE DE HAUTE QUALITÉ

# FOUR COMBI ÉLECTRIQUE BISTROT 4T VISION

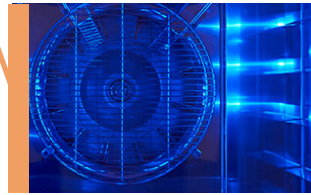
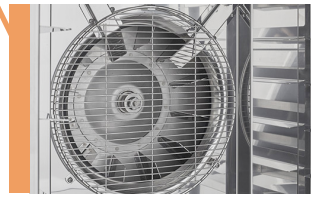


Intertek

Renseignez vous sur notre option de penture à gauche!



- 11 langues pré-enregistrées
- Jusqu'à 10 phases de cuisson
- Livre de recettes préchargé et en ligne + port USB de programmes personnalisés
- Écran d'affichage tactile 7"
- Contrôle automatique de la cuisson : Préchauffage automatique et programmation du démarrage différé
- Option mode manuel + injection de vapeur manuelle
- Fonction multi-minuterie pour cuissons multiples et mixtes
- Inversion du ventilateur, contrôle de la vitesse et arrêt du moteur
- 5 Vitesses du ventilateur et cuisson semi-statique
- DEL bleu pour vérification du nettoyage
- **BakePOINT**  
Sonde de coeur
- **BakeDRY**  
Ouverture de cheminée automatique
- **BakeSTEAM**  
Contrôle de la vapeur en %
- **BakeCLEAN**  
Système de nettoyage automatique



Accomode les plaques de **18" x 26"** & moins  
15" x 21"    13" x 18"    gastronome 2/3

### 9 modes de cuisson

- Convection
- Vapeur
- Convection + Vapeur
- Convection + air sec
- Sonde de coeur
- Cuisson Delta
- Cuisson étage multiple
- Sous-vide (option)
- Pasteurisation (option)

# B-B4T-V

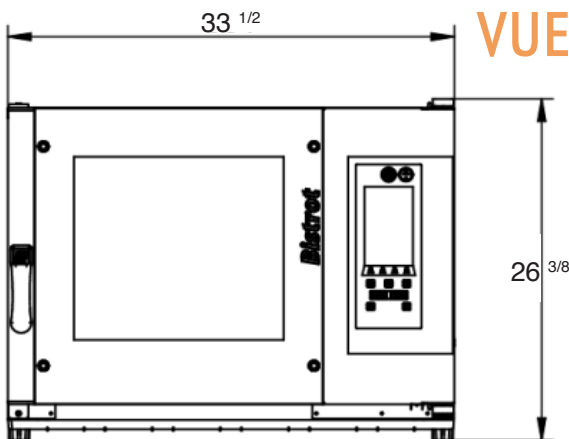
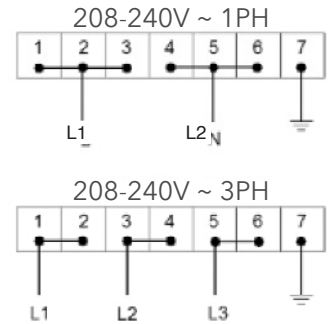
Dimensions [l x p x h]	33 <sup>1/2</sup> " x 36 <sup>5/8</sup> " x 26 <sup>3/8</sup> "
Intérieur du four [l x p x h]	20 <sup>7/8</sup> " x 28" x 15 <sup>7/8</sup> "
Guide de grilles	4
Température max	270°C / 520°F
Poid	NET: 150lbs BOITE: 187lbs
En boîte [l x p x h]	36 <sup>1/4</sup> " x 39 <sup>3/8</sup> " x 25 <sup>5/8</sup> "

## ALIMENTATION

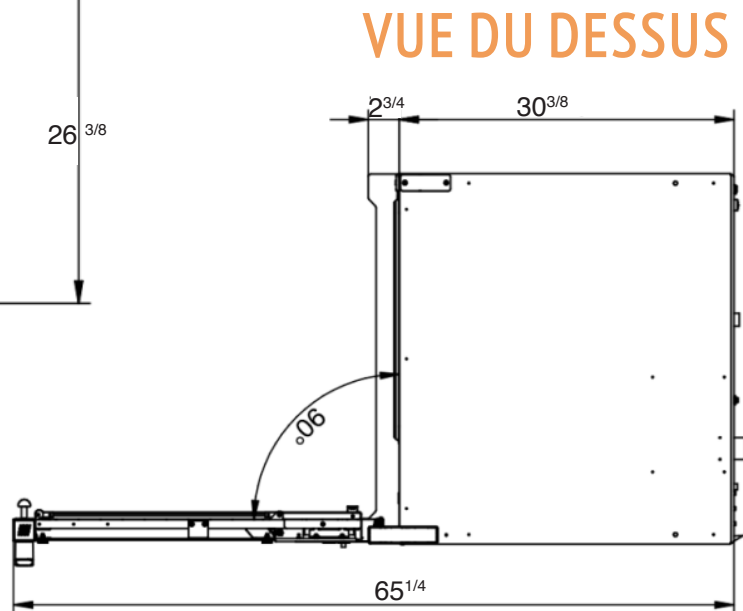
Puissance 7.5 KW

### Voltage

208V / 1PH	- 32.6 AMP
208V / 3PH	- 18.8 AMP
240V / 1PH	- 34.2 AMP
240V / 3PH	- 19.7 AMP



VUE DE L'AVANT



VUE DU DESSUS



**SOF12B**  WATER FILTRATION SYSTEMS

**SYSTÈME DE CARTOUCHE D'ADOUCCISSEMENT DE L'EAU INCLUS.**

ASSEMBLAGE/SUPPORT



PLUS DE PRODUITS



## SÉCURITÉ

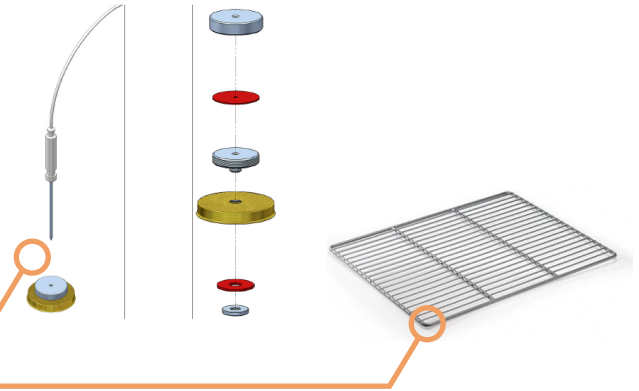
Gardez les combustibles à au moins 12" de l'équipement. Gardez un espace de 4" à l'arrière.

 Nous sommes sur les réseaux sociaux! 

# ACCESSOIRES ET OPTIONS BISTROT



- **BakeHIN** Sonde de coeur sous vide
- **MultiBakePOINT** Sonde multipoint
- **BakeNET** connection au réseau
- Hotte de ventilation
- Ensemble de pasteurisation
- Grilles de four



**Chariot en acier inoxydable**  
DRACK-XXXX-SS



**Base de four en acier inoxydable**  
TOS-XXXX-SS



Améliorez votre système de filtration d'eau (optionnel)  
**Système de filtration d'eau pour four combi / vapeur**  
CORO-200

Spécialement conçu pour les fours combi et vapeur, sa technologie d'hyper-filtration élimine les minéraux et la dureté de l'eau, empêchant ainsi la formation de tartre partout dans le four, pour un four plus durable avec moins de coûts d'entretien et de réparation.

