



BRIKA

BSP-18D

RV1

DESIGN ROBUSTE
ACIER INOXYDABLE DE HAUTE QUALITÉ

MARMITON DOUBLE 18"



Grilles en fonte extra-robuste

Brûleur à trois anneaux, d'une puissance totale de 80 000 BTU/H.

Chaque brûleur est équipé de deux veilleuses permanentes

Deux commandes permettant de contrôler les anneaux intérieurs et extérieurs indépendamment

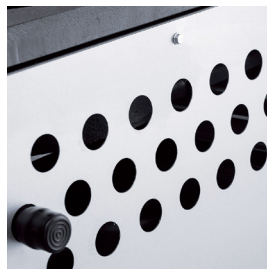
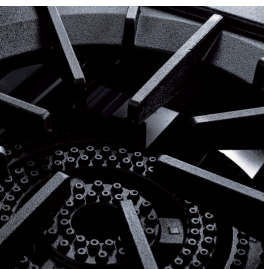
Plateau ramasse-miette pleine longueur, facile à retirer & nettoyer

Côtés et cache-soupape en acier inoxydable

Tubes en acier inoxydable pour les pilotes et leurs embouts par anneau de brûleur.

Pattes en acier inoxydable standard

Kit de conversion NG/LPG inclus



Dimensions (l x p x h) 18" x 41" x 22^{4/5}"

Zone de cuisson (l x p) 18" x 41"

Brûleurs 4 x 40,000 BTU/H (total 160K)

BSP-18D

ALIMENTÉ AU GAZ

Natural	Source	Propane
5"WC	Pression	10"WC
32#	Buze	48#

3/4" NPT **Raccordement** 3/4" NPT

Si au-dessus de 2000' préciser l'altitude et le type de gaz lors de la commande.

LIVRAISON

Dimensions boîte (l×p×h)

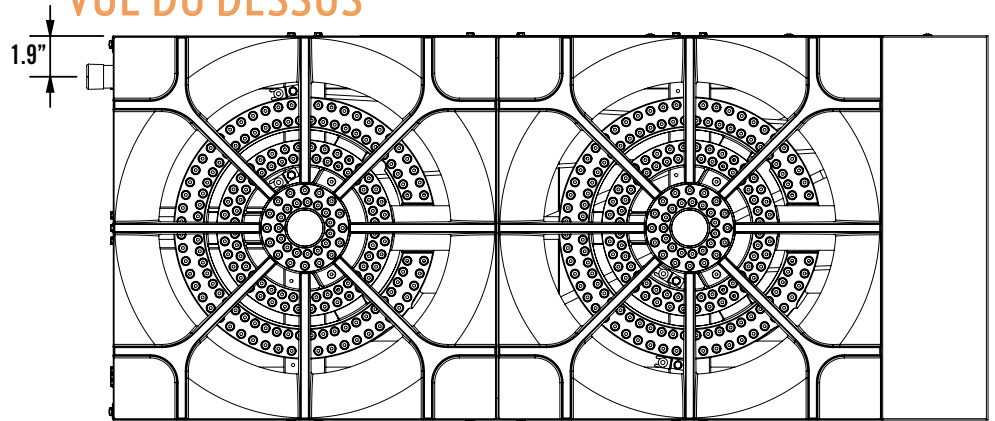
21 1/8" x 55 1/2" x 24"

Poids

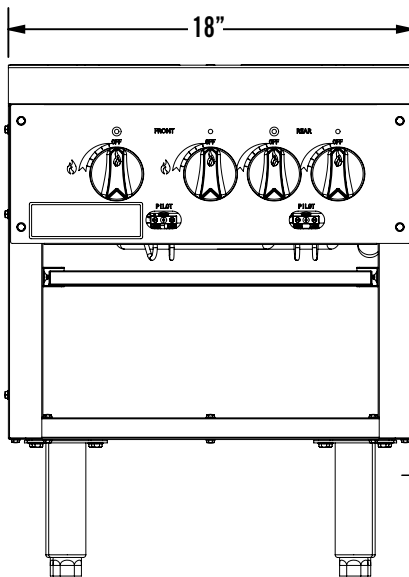
net: 224 lbs

en boîte: 310 lbs

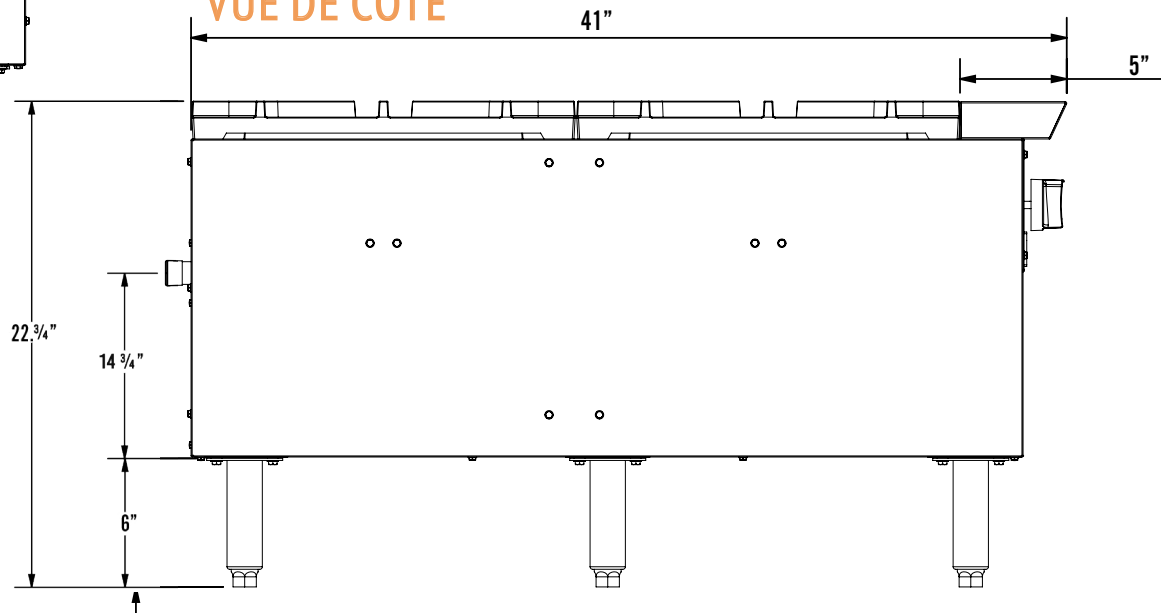
VUE DU DESSUS



VUE DE L'AVANT



VUE DE COTÉ



ASSEMBLAGE/SUPPORT



PLUS DE PRODUITS



SÉCURITÉ

Gardez les combustibles à au moins 17" de l'équipement. Gardez un espace de 4" à l'arrière.

f Nous sommes sur les réseaux sociaux! 