

**B-R10T-VE2**DESIGN ROBUSTE  
ACIER INOXYDABLE DE HAUTE QUALITÉ

# FOUR COMBI ÉLECTRIQUE ROTORBAKE 10T VISION



Préchauffage automatique et programmation du démarrage différé

Fonction multi-minuterie pour cuissons multiples et mixtes.

Inversion du ventilateur, contrôle de la vitesse et arrêt du moteur

5 Vitesses du ventilateur et cuisson semi-statique

Température jusqu'à 270°C / 520°F

Livre de recettes préchargé et en ligne & USB

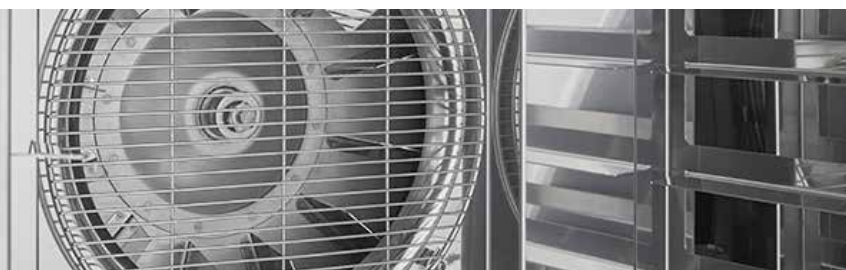
Programmes préréglés personnalisés

5 Modes de cuisson

Accomode les plaques de 18" x 26"

Ouverture de cheminée automatique BakeDRY

Contrôle de la vapeur en % BakeSTEAM



**Dimensions (l x p x h)** 45<sup>1/4</sup>" x 74<sup>1/4</sup>" x 51<sup>5/8</sup>"

**Intérieur du four (l x p)** 18" x 26"

**Guide de grilles** 10

# B-R10T-VE2

## LIVRAISON

### Dimensions boîte (l×p×h)

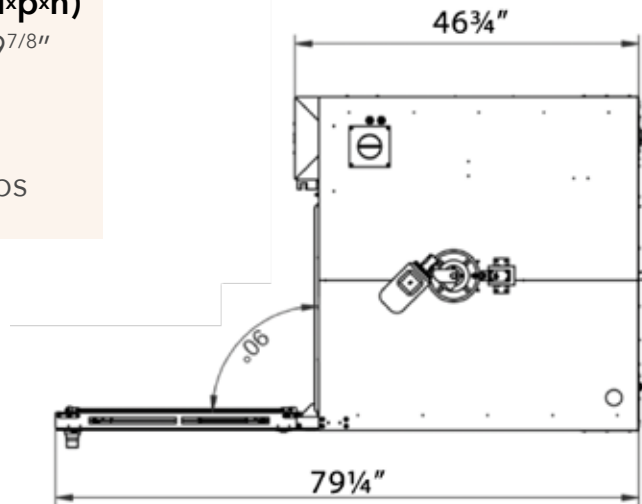
48<sup>7</sup>/<sub>8</sub>" x 55<sup>1</sup>/<sub>8</sub>" x 59<sup>7</sup>/<sub>8</sub>"

### Poids

net: 584 lbs

en boîte: 672 lbs

## VUE DU DESSUS



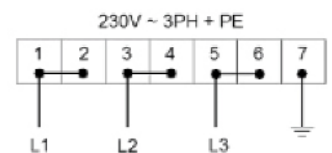
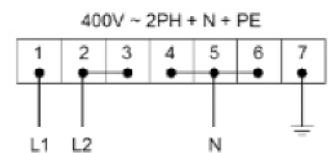
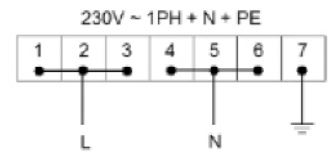
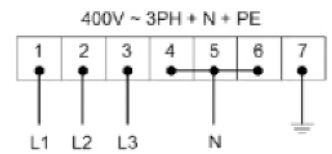
## Puissance 16 KW

208V / 1PH - 39 AMP

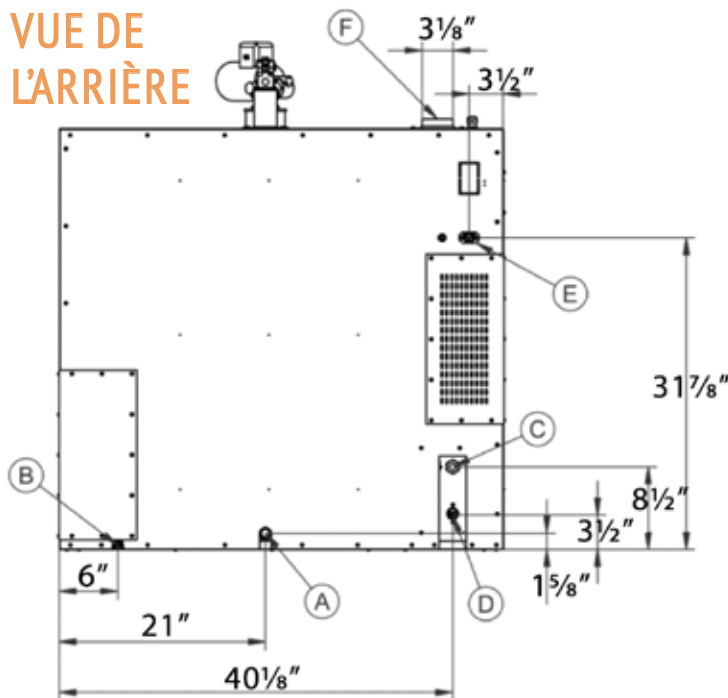
208V / 3PH - 37.5 AMP

240V / 1PH - 68.1 AMP

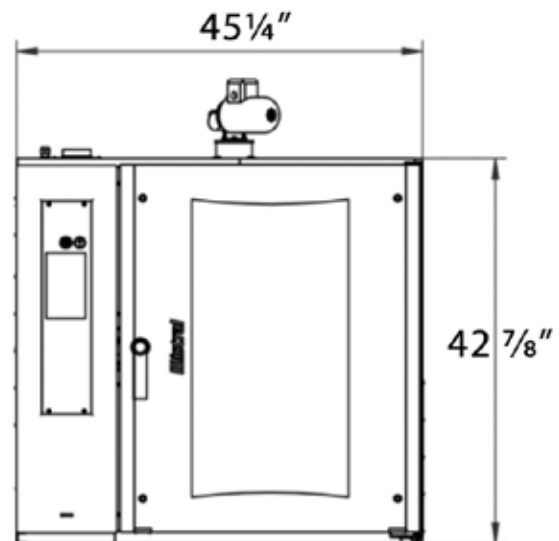
240V / 3PH - 39.3 AMP



## VUE DE L'ARRIÈRE



## VUE DE L'AVANT



### ASSEMBLAGE/SUPPORT



### PLUS DE PRODUITS



## SÉCURITÉ

Gardez les combustibles à au moins 12" de l'équipement. Gardez un espace de 4" à l'arrière.

Nous sommes sur les réseaux sociaux!

1.800.567.3620 | WWW.BRIKAEQUIPMENT.CA