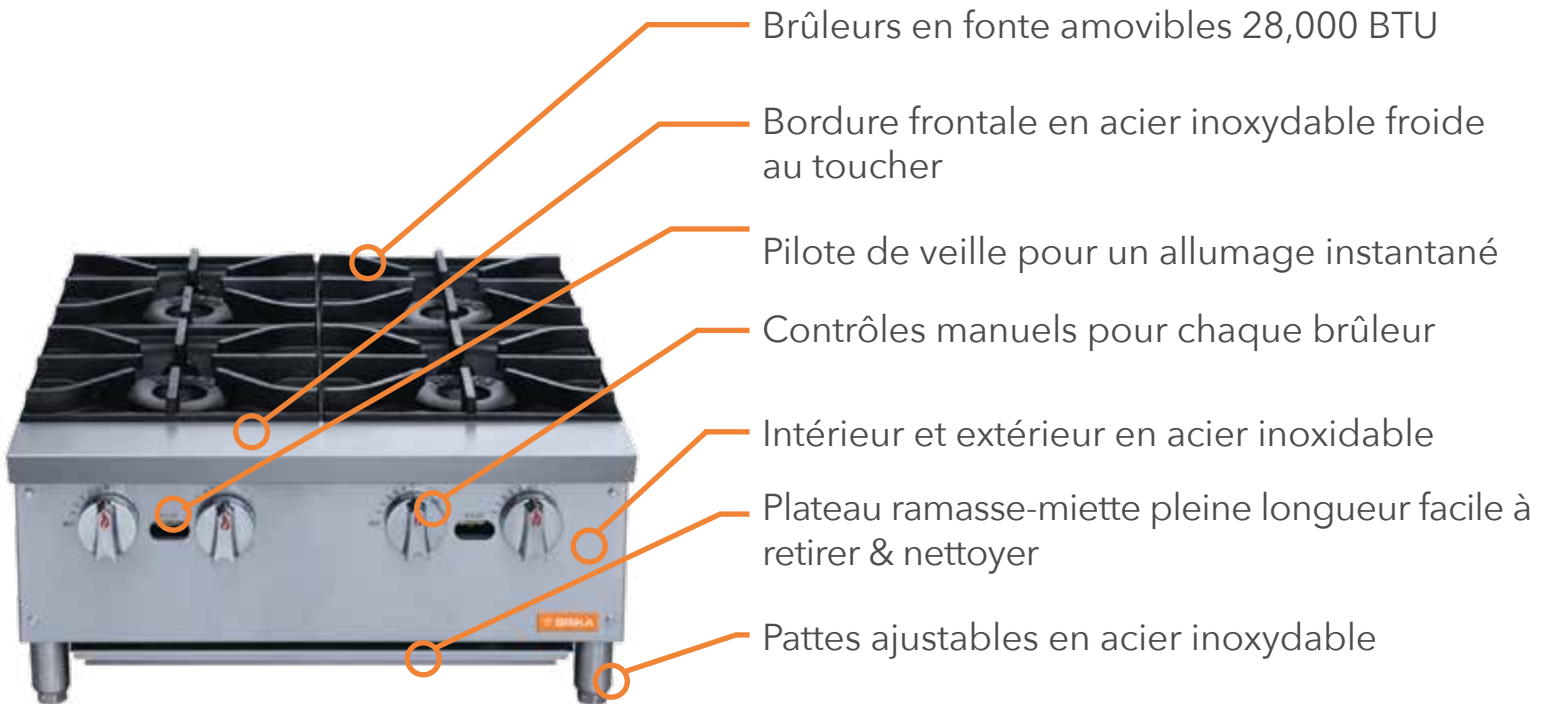


BHP-244DESIGN ROBUSTE
ACIER INOXYDABLE DE HAUTE QUALITÉ**PLAQUE CHAUFFANTE
4 BRÛLEURS**

Brûleurs en fonte amovibles 28,000 BTU

Bordure frontale en acier inoxydable froide au toucher

Pilote de veille pour un allumage instantané

Contrôles manuels pour chaque brûleur

Intérieur et extérieur en acier inoxydable

Plateau ramasse-miette pleine longueur facile à retirer & nettoyer

Pattes ajustables en acier inoxydable

**Dimensions (l x p x h)** 24" x 28^{3/4}" x 13^{3/8}"**Zone de cuisson (l x p)** 24" x 24"**Brûleurs****NG** 4 x 33,000 BTU/H (total 132K)**LPG** 4 x 32,000 BTU/H (total 128K)

BHP-244

LIVRAISON

Dimensions boîte (l×p×h)

26^{1/8"} x 32^{5/8"} x 17^{3/4"}

Poids

net: 50 lbs

en boîte: 65 lbs

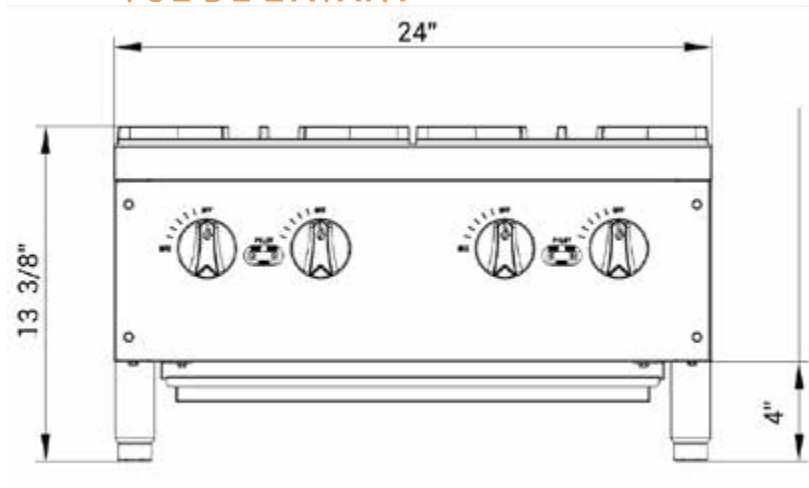
ALIMENTÉ AU GAZ

Natural	Source	Propane
4"WC	Pression	10"WC
40#	Buse	52#

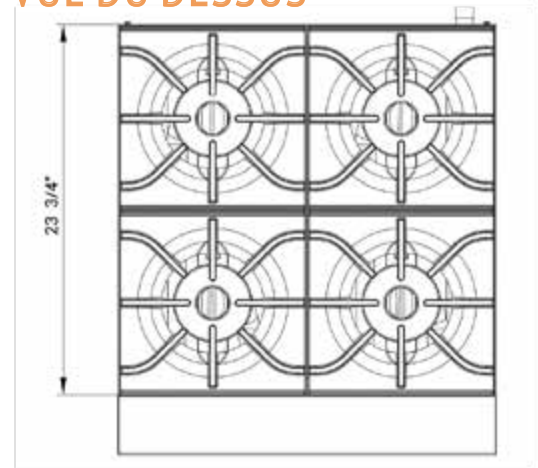
3/4" NPT **Raccordement** 3/4" NPT

Si au-dessus de 2000' préciser l'altitude et le type de gaz lors de la commande.

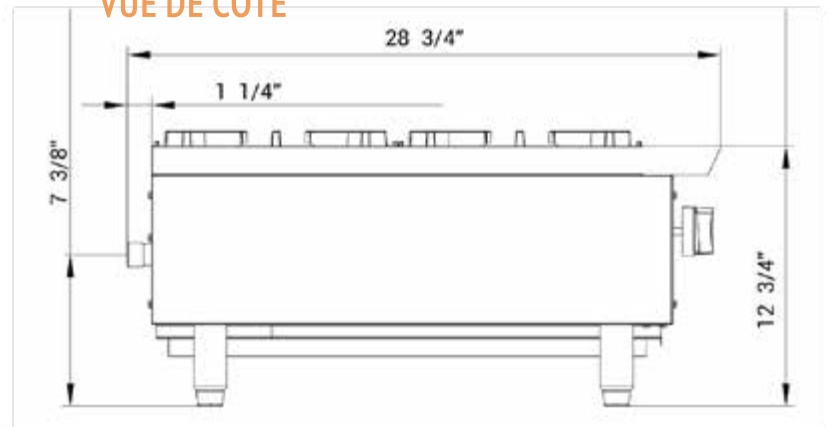
VUE DE L'AVANT



VUE DU DESSUS



VUE DE COTÉ



ASSEMBLAGE/SUPPORT



PLUS DE PRODUITS



SÉCURITÉ

Gardez les combustibles à au moins 17" de l'équipement. Gardez un espace de 4" à l'arrière.

f Nous sommes sur les réseaux sociaux! 